

온실 설비의 양액순환공급장치

①거래유형 : 추후 협의 ②기술 가격 : 별도 협의

기술개요

- 회수된 양액의 살균 및 정화 처리
- 센서 및 컨트롤러를 이용하여 능동적으로 부족한 성분과 원수를 보충
- 그 외에 재배용 베드, 예인로프의 장력조절장치 및 와이어클램프에 관한 특허를 포함



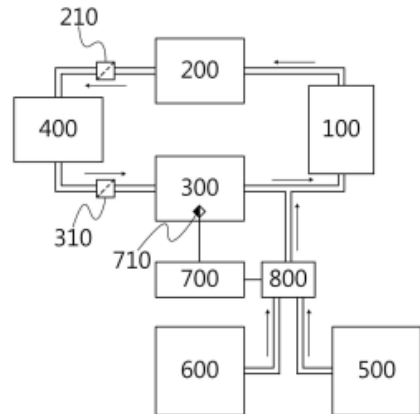
컨트롤러부 구성

- 1. 터치화면**
설정 및 현재상태 표시
 - 2. 1회관수 버튼**
전체적으로 1회 관수할때 사용
 - 3. 관수정지 버튼**
관수중일때 비상 정지시 사용
- 1회관수(또는 임시관수)는 '상세설정4'나 '간편설정'에서 물만 공급할것인지 EC에 의해 관수 할것인지 설정할 수 있습니다.

<사업화제품-컨트롤러부 구성>



<사업화제품-설치 형태>

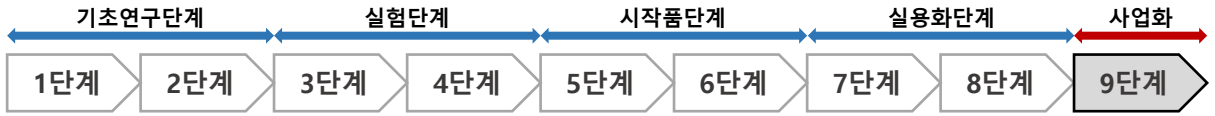


<대표도면-양액순환공급시스템>

온실 설비의 양액순환공급장치

①거래유형 : 추후 협의 ②기술가격 : 별도 협의

TRL 기술의 구현 수준



적용 분야

- 양액순환공급장치, 예인로프 장력조절장치, 재배용 베드, 교차 파이프용 와이어클램프

적용 시장

- 농업 및 임업용 기계 제조업, 스마트팜

지식재산권 현황

No.	국가	발명의 명칭	등록번호 (등록일)	권리자	상태
1	KR	양액순환공급장치	10-1375709 (2014.03.12)	아이피뱅크 주식회사	등록
2	KR	예인로프 장력조절장치	10-1358980 (2014.01.28)	아이피뱅크 주식회사	등록
3	KR	재배용 베드	10-1540793 (2015.07.24)	아이피뱅크 주식회사	등록
4	KR	교차 파이프용 와이어클램프	10-1691168 (2016.12.23)	아이피뱅크 주식회사	등록

문의처

기술보유기관	담당자	연락처	이메일
인텔렉추얼 디스커버리	이호성 선임	02-6004-8033	hs.lee@i-discovery.com